

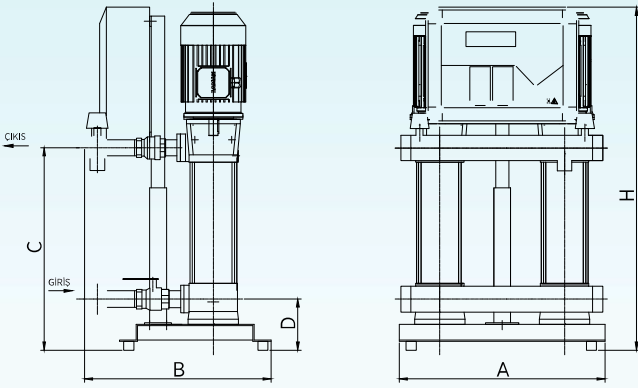
ÇOK KADEMELİ, DİK MİLLİ HİDROFORLAR HKP 40 SERİSİ



Pompa Özellikleri

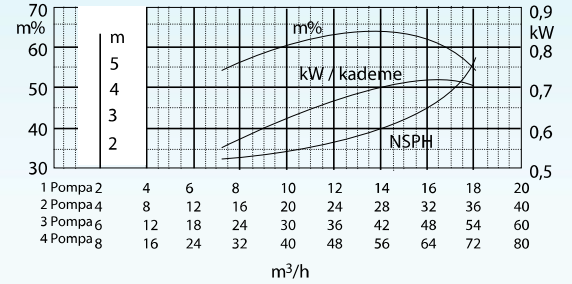
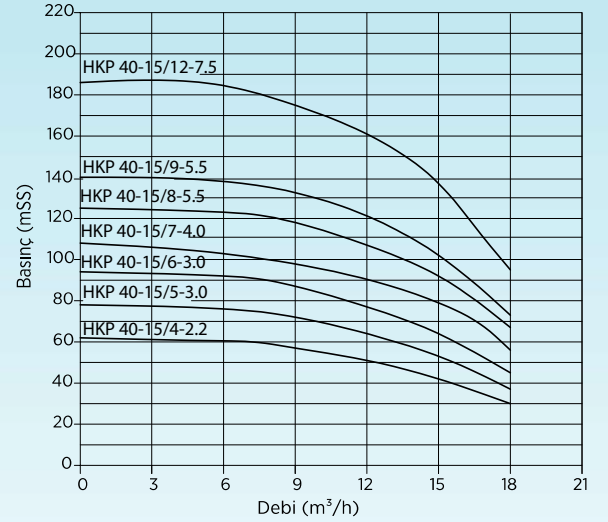
Pompa Gövdesi	AISI 304 Paslanmaz Çelik
Pompa Mili	AISI 420 Paslanmaz Çelik
Fan ve Difiüzör	Noryl
Mekanik Salmastra	Karbon / Seramik / NBR
Giriş Çıkış Gövdesi	GG25 Pik Döküm
Sıvı Sıcaklığı	0 - 40 °C

Not: Özel yataklama sistemi sayesinde uzun süre susuz çalışmaya karşı dayanıklıdır.



Genel Özellikler

- Kumanda panosu
- Susuz çalışmaya karşı düşük akım koruması
- Susuz çalıştırmayı önleyen 2. koruma (5 m seviye flatörü)
- Ayarlanabilen alçak ve yüksek akım-gerilim koruması
- Faz sırası ve faz yokluğu koruması
- Pompa hazır devrede ve hata durumlarını ekrandan izleyebilme
- Faz gerilimleri ve motor akımlarını ekranda izleyebilme
- Arıza durumunda hata adı ile ekranda okuyabilme
- Sıralı çalışma eş yaşlanma özelliği
- Emiş ve basma kollektörü, manometre ve basınç şalteri
- Yaylı tip sessiz paslanmaz geri tepme ventili
- Titreşimi engelleyen lastik takozlu ve fırın boyalı çelik şase



POMPA TİPİ	GÜÇ kw	GİRİŞ-ÇIKIŞ TEKLİ	GİRİŞ-ÇIKIŞ ÇİFT	DEBİ (m3/h)											
				0	2	4	6	8	10	12	14	16	17	20	
HKP 40/6	3	2 - 1,5	2,5"	95	94	93	91	87	82	78	68	61	50	-	
HKP 40/7	4	2 - 1,5	2,5"	108	106	104	102	100	97	91	82	78	60	-	
HKP 40/8	5,5	2 - 1,5	2,5"	125	123	122	121	120	117	105	97	89	70	-	
HKP 40/9	5,5	2 - 1,5	2,5"	141	140	139	136	133	131	121	105	97	78	-	